

Environnement pour machines à
avancement automatique
Poste de triage mécanisé linéaire, 3
casiers, gauche à droite, 1920mm

REPÈRE # _____

MODELE # _____

NOM # _____

SIS # _____

AIA # _____



865461 (HSDDS3LR)

Poste de triage MECANISE
avec taquets d'avance 3
casiers LINAIRE de gauche
à droite par rapport à la
dépose

Description courte

Repère No. _____

Construit en acier inoxydable Aisi 304. cuve avec fond incliné, vidange avec panier à déchets rond. Equipé d'une barre d'avance avec taquets à connecter à la barre d'avance machine. Guide casiers inclinés vers le côté de tri. Piétements carrés de 40x40mm avec pieds réglables en hauteur. Conçu pour les paniers de vaisselle de 500x500mm. bride d'accrochage pour autre table incluse. sens d'avance voir descriptif court.

Caractéristiques principales

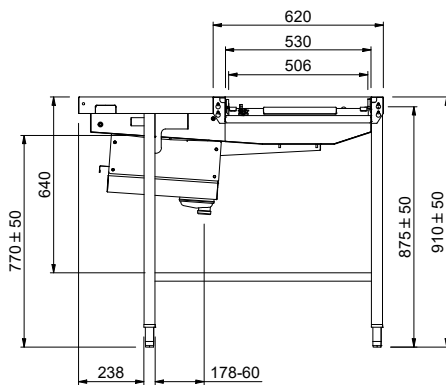
- Système de fixation rapide qui réduit le nombre de vis et permet une installation rapide et aisée.
- Conçu pour transporter des casiers de lavage de 500x500 mm, lorsque la laveuse se trouve à 90° par rapport à la table de tri ou à une table de transfert de casiers.
- Tables d'empilage pour 7 et 8 paniers sur demande.
- Options supplémentaires : gicleurs de lavage pour nettoyer la cuve.
- Activé par le lave-vaisselle.

Construction

- Toutes les surfaces sont lisses et polies.
- Brides soudées épaisses pour un raccordement robuste entre les éléments.
- Le fond en pente permet un écoulement fluide et rapide.
- Paniers de filtre en inox faciles à retirer.
- Guidages inclinés vers la cuve.
- Double tamis de filtre installé de chaque côté pour permettre l'accès dans les deux sens.
- Double panier de filtre en inox pour une utilisation facile.
- Construit en inox AISI 304 avec pieds tubulaires carrés 40x40 mm.

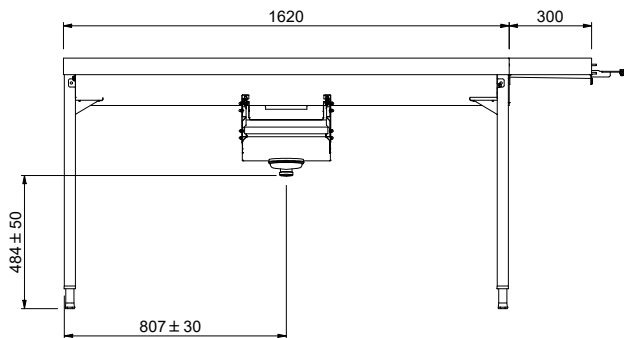
APPROBATION: _____

Côté



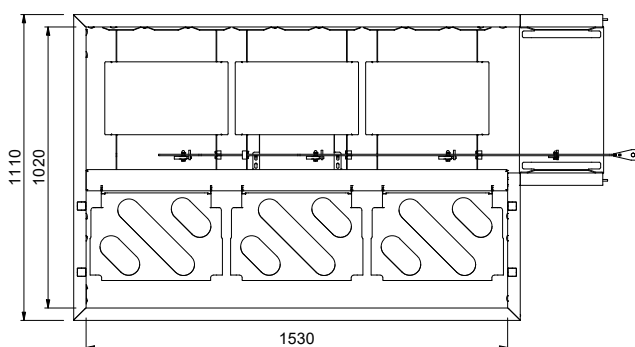
Factory mounted waste rack

Avant



D = Vidange

Dessus


Accessoires en option

- Douchette thermostatique à fixer sur étagère haute des postes de triage PNC 863136
- Tiroir vide déchets additionnel pour poste de triage mécanique et motorisé PNC 863173
- Cuve pour trempage casiers à couverts avec système de relevage PNC 863230
- Kit d'arrêt d'urgence pour laveuse à avancement automatique plaque de fixation et fiche rapide de raccordement sur machine PNC 865162
- Support de casier (seulement support pour étagère) PNC 865208
- Douchette pour poste de triage PNC 865209
- Etagère mixte pour poste de tri 3 casiers PNC 865298
- Etagère de stockage horizontale pour poste de tri 3 casiers PNC 865429
- Rampe à plateaux pour poste de tri 3 casiers PNC 865433
- Console de fixation pour rampe à plateaux (3 pièces) PNC 865437
- Etagère grille stockage casiers sous poste de tri 3 casiers PNC 865438
- Douchette flexible 1500 mm PNC 865443
- Rampe à plateaux pour poste de tri L: 500 mm PNC 865444
- Bloc vide déchets amovible pour poste de tri avec collerette caoutchouc. PNC 865445
- Raclette de dérochage assiettes PNC 865447
- Système de lavage automatique de la cuve du poste de tri 3 casiers cycle de 30 secondes commandé par un bouton PNC 865448
- Eau tempérée pour système lavage cuve PNC 865449
- Rampe à plateaux RABATTABLE pour poste de tri 3 casiers PNC 865454
- Douchette à enrouleur longueur 14 mètres livré avec fixation pour table de poste de triage PNC 865460
- Support casiers en dessous du poste de tri PNC 865478

Informations générales

Largeur extérieure	865461 (HSDDS3LR)	1920 mm
Profondeur extérieure		1110 mm
Hauteur extérieure		910 mm
Poids net :		42 kg
Ajustement hauteur (-/+):		50/50 mm
Déplacement des paniers		De gauche à droite
Position de la laveuse		Chargement
Construction cuve		inox AISI 304 - EN 1.4301

 Environnement pour machines à avancement automatique
 Poste de triage mécanisé linéaire, 3 casiers, gauche à droite, 1920mm

La société se réserve le droit de modifier les spécifications techniques sans préavis.